

Рис. XX-11. Схема тарельчатого питателя:
 1 — сбрасывающий поворотный нож; 2 — манжета; 3 — приемный бункер; 4 — тарелка

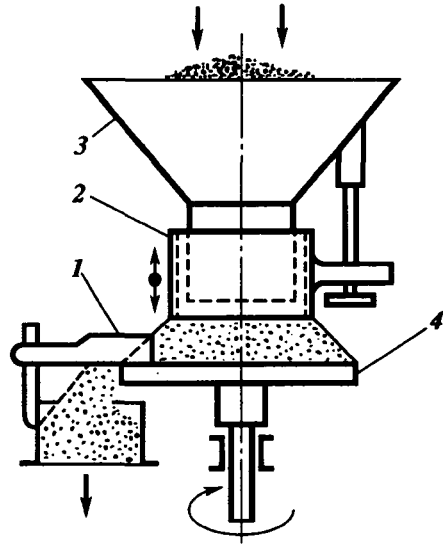
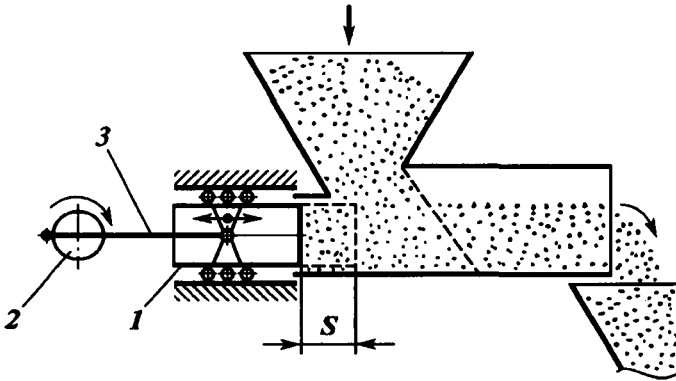


Рис. XX-12. Схема плунжерного питателя:
 1 — плунжер; 2 — эксцентрик; 3 — тяга;
 S — ход плунжера



Плунжерный питатель (рис. XX-12) состоит из конусной загрузочной воронки, горизонтального конуса для перемещения дозированного материала и плунжера 1, соединенного с эксцентриком 2 при помощи тяги 3. При вращении эксцентрика плунжер перемещается на расстояние S , вытесняя порцию дозированного материала из корпуса.